

Определение погодных условий датчиком без движущихся частей Судовая метеостанция Airmar определяет мгновенные изменения погодных условий.

Разработанные на основе твердотельной технологии без движущихся частей датчики обеспечивают надежное функционирование метеостанции.

Перед отходом судна Вы можете спрогнозировать тип атмосферного фронта, получив информацию о скорости и направлении ветра, температуре, влажности и давлении. Просмотрите карты погоды - благодаря программному обеспечению метеостанция может хранить в памяти данные за последние 72 часа.

На ходу Следите за самой свежей информацией о погоде в районе Вашего плавания. Определите курс и скорость судна на основании данных о ветре и поведении барометра.

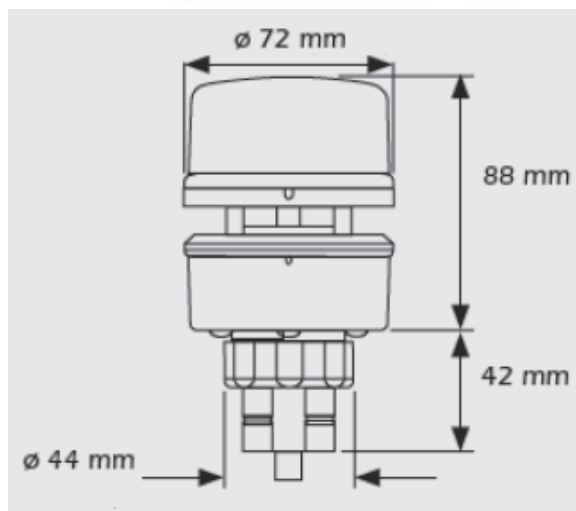
При швартовке судна Точная информация о ветре, отображаемая на дисплейной панели, бортовом компьютере или навигационном комплексе позволит облегчить постановку судна к причалу в сильный ветер.

Встроенный GPS-приемника и компас В метеостанцию встроены GPS-приемник и компас. Благодаря этому рассчитываются точные скорость и направление истинного ветра без присоединения к судовой навигационной системе.

Спецификация*:

Выходные параметры

- **Скорость ветра:** диапазон 0 – 40 м/с
разрешение 0.1 м/с
точность не хуже 1 м/с
- **Направление ветра:** диапазон . . . 0-360°
точность. . . +/- 1.5°
- **Температура возд.:** диапазон . . . -30°C - +55°C
точность . . . +/- 0,1°C
- **Атм. давление:** диапазон. 800-1100 гПа
точность. +/- 1.0 гПа
- **Отн. влажность:** диапазон. 10-95 %
точность +/- 4%
- **Точка росы** расчетная величина
- Напряжение питания. 10-40 В DC
- Интерфейс.....NMEA 0183 (RS232/422)
- Вес 300 г
- Рабочая температура. -40°C - +55°C



* Точность измерений может понижаться при работе станции в условиях отрицательной температуры воздуха

